



СЕРИЯ CSRL

ВИНТОВЫЕ ХОЛОДИЛЬНЫЕ
КОМПРЕССОРЫ

СЕРИЯ CSRL

ВИНТОВЫЕ ХОЛОДИЛЬНЫЕ КОМПРЕССОРЫ



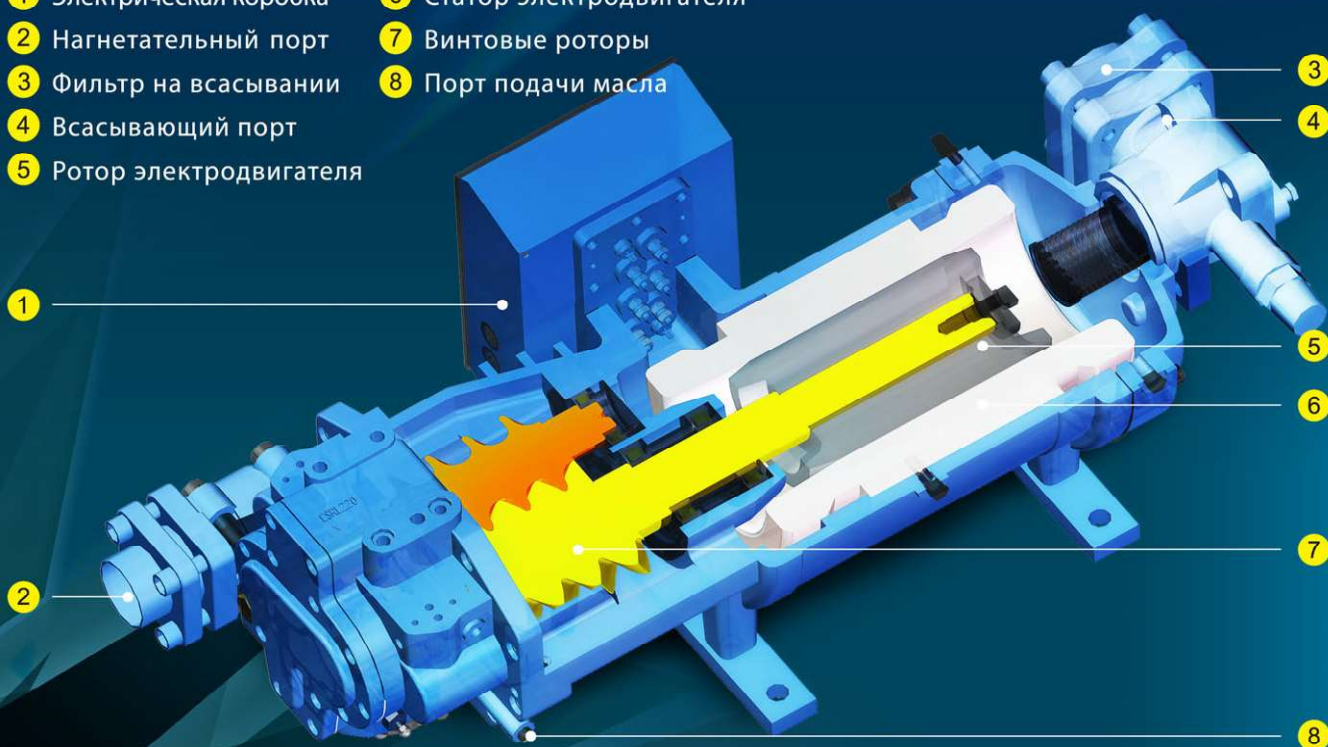
Высокоэффективный винтовой компрессор средней и низкой температуры

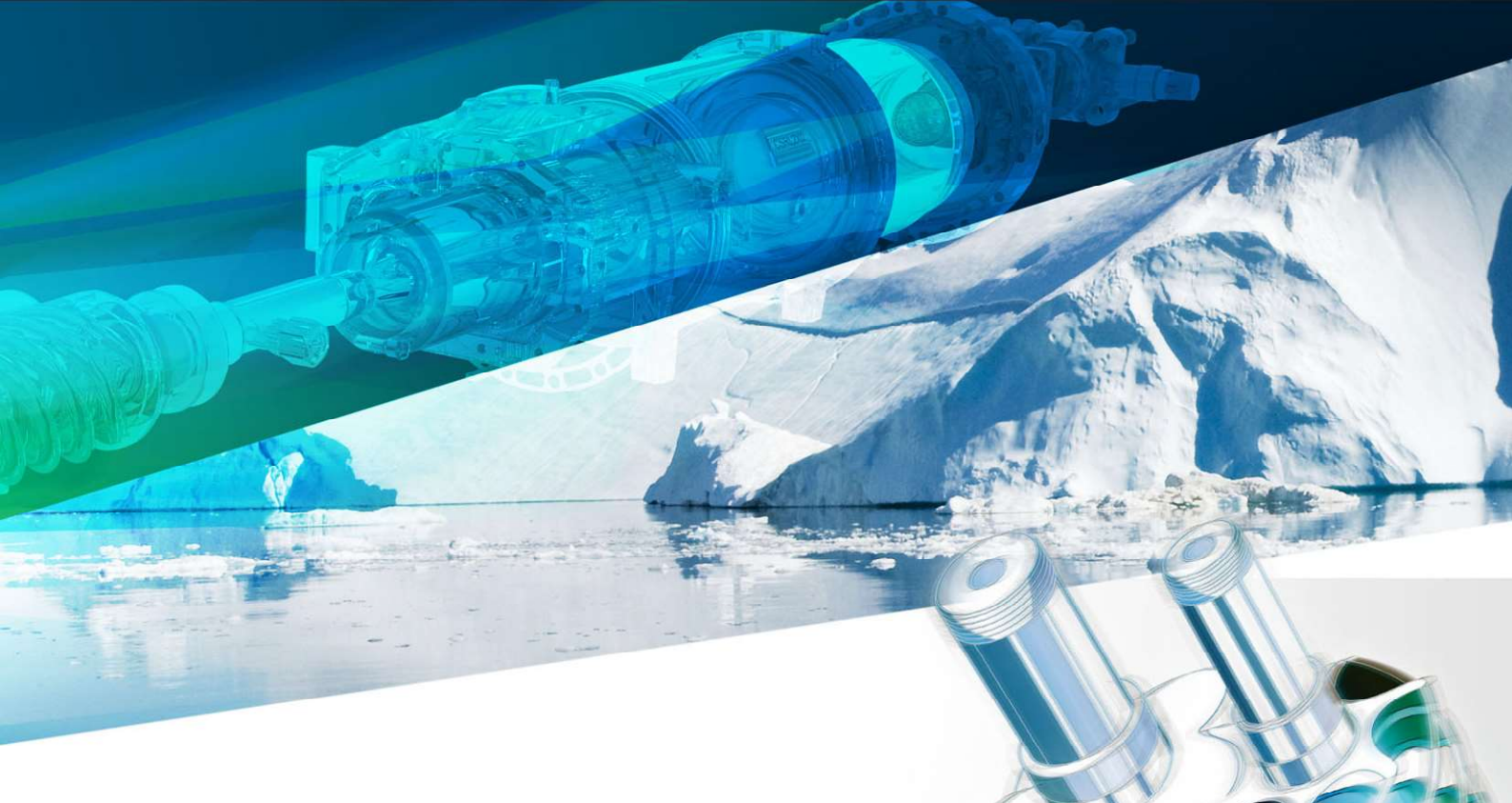
Компрессор серии CSRL-MP/DP был разработан для применения в средне- и низкотемпературных холодильных установках, взяв за основу недавно разработанный профиль винтового ротора Fusheng.

Унаследовав превосходное качество компрессоров BSR, серия CSRL способна обеспечить высокую эффективность, оптимальный внешний вид и надежное качество для удовлетворения потребностей рынка низкотемпературного охлаждения.

Механическая конструкция

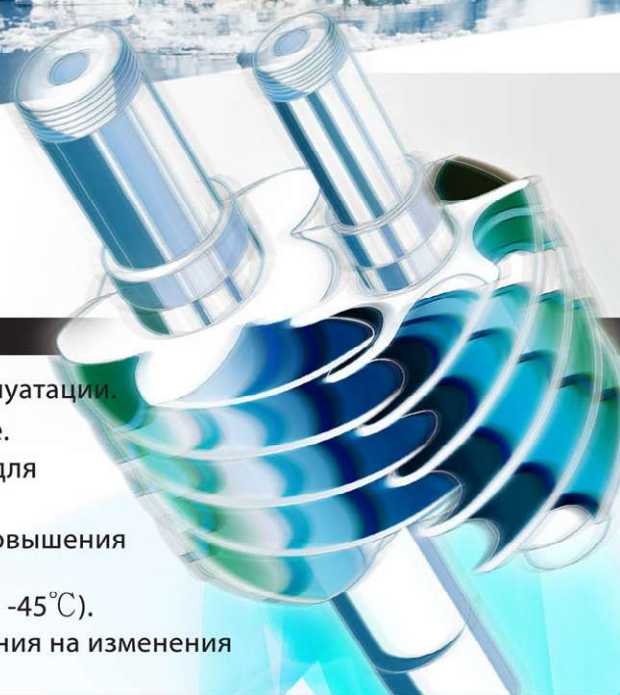
- | | |
|--------------------------|---------------------------|
| 1 Электрическая коробка | 6 Статор электродвигателя |
| 2 Нагнетательный порт | 7 Винтовые роторы |
| 3 Фильтр на всасывании | 8 Порт подачи масла |
| 4 Всасывающий порт | |
| 5 Ротор электродвигателя | |





Характеристики

- Соблюдение правил ЕС для обеспечения безопасности эксплуатации.
- Специальная система смазки для снижения шума при работе.
- Подходит для множества установок в параллельной работе для достижения большой производительности.
- Оптимизированный порт подключения экономайзера для повышения производительности системы.
- Широкий рабочий диапазон температур кипения (Te 7.5 °C ~ -45 °C).
- Может работать с инвертором для более точного реагирования на изменения загрузки системы (при частотах 20Гц~60Гц, 20Гц~80Гц).



Спецификация

Модель			85	100	120	140	170	190	220	250	320	360	400	480	
Темп. насыщения на всасывании	DP	°C	-45°C ~ -15°C (R404A/R507)												
	MP	°C	-30°C ~ 7.5°C (R404A/R507)												
Частота питания		Гц	50/60												
Компрессор	Част. вращения вала	об/мин	2950/3550												
	Производ-ть (50 Гц)	м³/час	85	100	120	140	170	190	220	250	320	360	400	480	
	Производ-ть (60 Гц)	м³/час	100	120	140	170	200	228	264	300	384	432	480	576	
Мощность эл.двигателя (л.с.)	Низкотемпературная модель	DP(50Hz)	17	21	25	33	42	50	58	63	80	90	104	120	
		DP(60Hz)	20	25	30	40	50	60	70	75	95	110	125	145	
	Среднетемпературная модель	MP(50Hz)	25	29	33	42	50	58	67	75	92	104	117	133	
		MP(60Hz)	30	35	40	50	60	70	80	90	110	125	140	160	
Хладагент		—	R404A \ R507												
Спецификация эл.двигателя	Напряжения	В	380~415/220 \ 380 \ 440 \ 460												
	пуск	—	Запуск Y-Δ или запуск при переменной частоте, прямой пуск												
Размеры всасывающего порта		Дюйм (мм)	2-5/8"(67)					3-1/8"(79)			4"(101.6)				
Размеры нагнетательного порта		Дюйм (мм)	1-5/8"(42)					2-5/8"(67)			3-1/8"(79)				
Регулировка производительности		%	3х-ступенчатая									4х-ступенчатая или плавная			
Частотный диапазон инвертора		Hz	20~60Hz or 20~80Hz												
Смазка			За счет разности давлений												



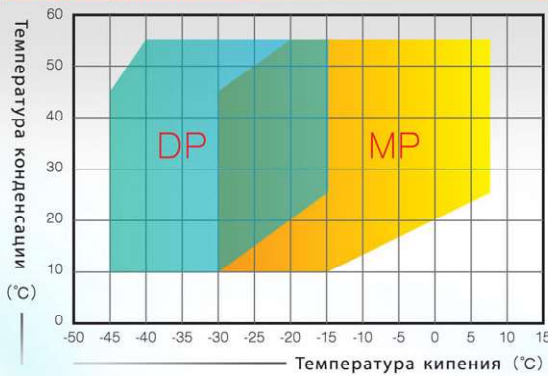
Вид спереди



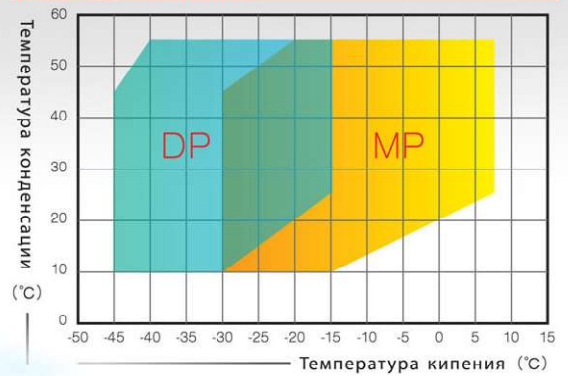
Вид сзади

Рабочие пределы

R404A Application limits



R507 Application limits



Низкотемпературная модель
Среднетемпературная модель

Применение

Компрессоры серии CSRL могут удовлетворить различные средне- и низкотемпературные промышленные потребности охлаждения и достичь стабильной и надежной производительности.



Производство льда



Заморозка в морском рыболовстве



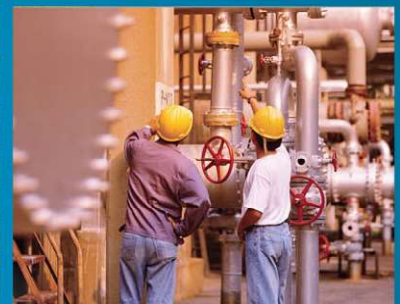
Шоковая заморозка в пищевой промышленности



Шоковая заморозка морепродуктов



Шоковая заморозка мяса



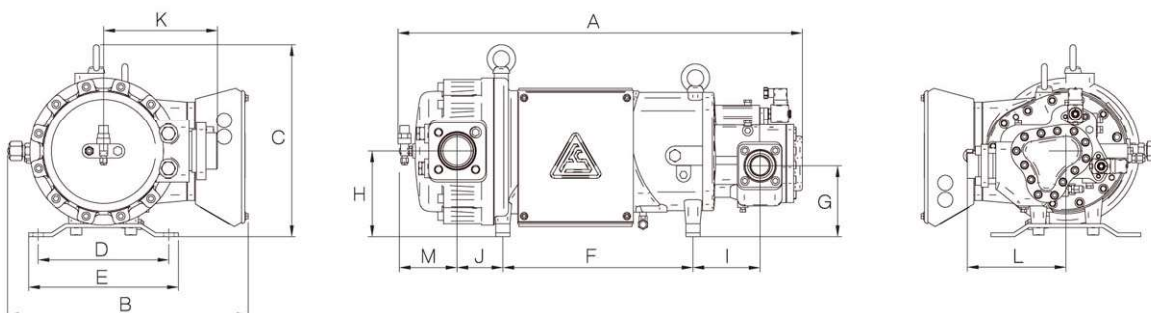
Низкотемпературная химическая промышленность

Высокоэффективные средне- и низкотемпературные винтовые компрессоры

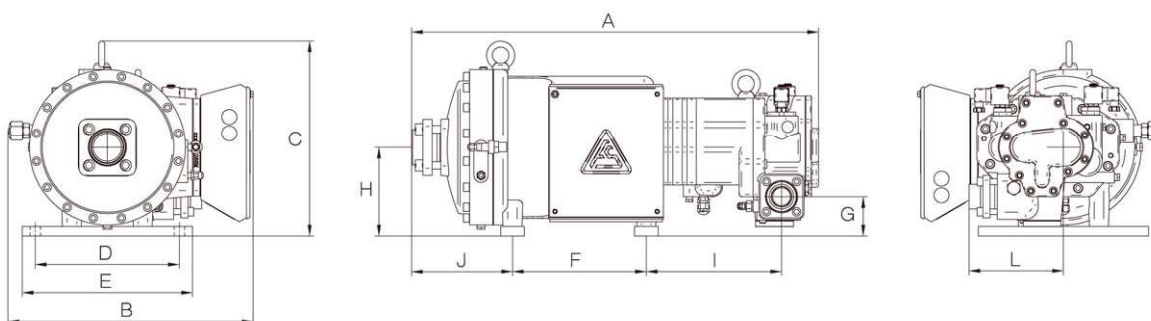


Габаритные размеры

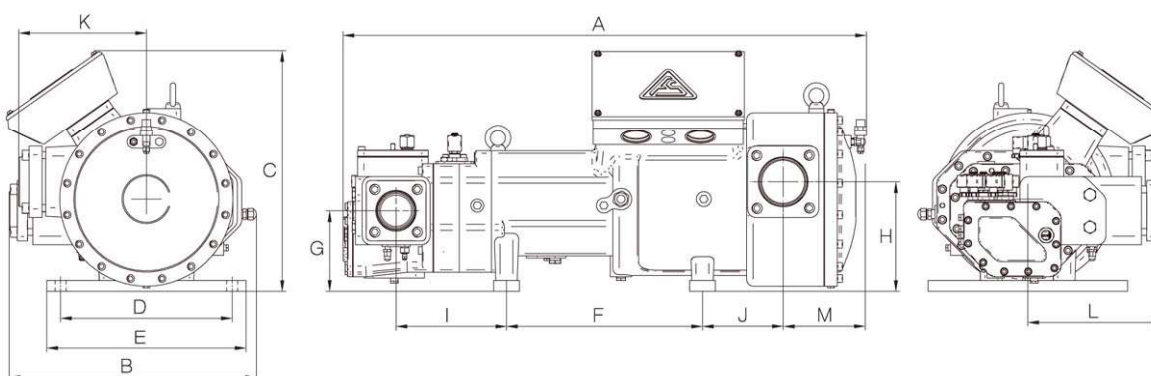
CSRL85/100/120



CSRL140/170/190/220/250



CSRL320/360/400/480



Ед.изм. : mm

Модель	A	B	C	D	E	F	G	H	I	J	K	L	M
CSRL85/100/120	850	505	404	275	315	400	148	179	141	96	240	207	124
CSRL140/170	861	520	413	305	360	283	83	188	286	214	-	200	-
CSRL190/220/250	965	545	413	305	360	360	102	190	318	204	-	241	-
CSRL320/360/400/480	1220	575	560	400	465	457	187	254	258	188	298	320	194



ВИНТОВЫЕ ХОЛОДИЛЬНЫЕ
КОМПРЕССОРЫ
СЕРИЯ CSRL

FUSHENG INDUSTRIAL CO., LTD

ГЛАВНЫЙ ОФИС

No. 172, Sec.2, Nanjing E. Rd., Zhongshan Dist.,
Taipei City 104, Taiwan (R.O.C)
TEL : (+886) 2-2507-2211 FAX : (+886) 2-2504-7870

Производство (ОФИС ПРОДАЖ)

No. 60, Sec. 2, Guangfu Rd., Sanchong Dist., Taipei City 241,
Taiwan (R.O.C)
TEL : (+886) 2-2995-1411 FAX : (+886) 2-2995-7925
Mail : machinery.sc@fusheng.com
Website : <http://www.fusheng.com>



Дистрибьютор / Представитель по продажам



CSRL-10804-112A000-E1